

**ALESA
NEWS**



PATENTIERT / BREVETÉ / PATENTED



Nutex Star

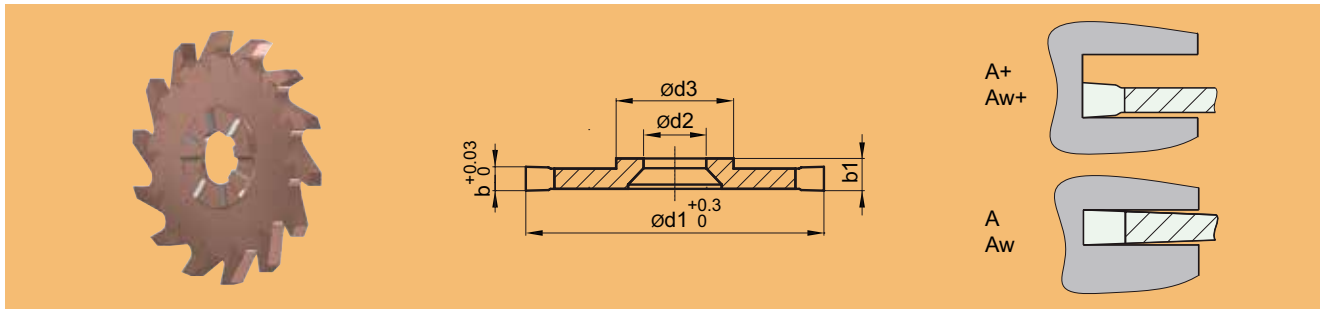
Die kraftvolle Schnittstelle
L'interface solide
The powerful interface





Nutex Star HM / en carbure / carbide, Standard TiNox-beschichtet / revêtues TiNox / TiNox-coated

6316



Artikel Nr. Référence Part No	d1 mm	b mm	Nuttiefe Prof. rainure Slot depth mm	Typ Type Type		b1 mm	d2 mm	d3 mm	Aufnahme 6018. _____ Tasseau 6018. _____ Holder 6018. _____
6316.0185	15	0.5	3.5	GS07	18 A+	2	3.75	6.85	.0262, .0322, .0326*, .0330
6316.0190	15	1	3.5	GS07	18 A+	2	3.75	6.85	.0262, .0322, .0326*, .0330*
6316.0195	15	1.5	3.5	GS07	18 A+	2.1	3.75	6.85	.0262, .0322*, .0326*, .0330*
6316.0200	15	2	3.5	GS07	12 A+	2.6	3.75	6.85	.0262, .0322*, .0326*, .0330*
6316.0215	15	0.5	2	GS10	24 A+	2.7	5.25	9.85	.0432, .0472, .0476, .0480
6316.0220	15	1	2	GS10	24 A+	2.7	5.25	9.85	.0432, .0472, .0476, .0480
6316.0225	15	1.5	2	GS10	24 A+	2.7	5.25	9.85	.0432, .0472, .0476, .0480*
6316.0230	15	2	2	GS10	24 A+	2.7	5.25	9.85	.0432, .0472, .0476*, .0480*
6316.0245	20	0.5	6	GS07	16 A+	2	3.75	6.85	.0262, .0322, .0326, .0330
6316.0250	20	1	6	GS07	16 A+	2	3.75	6.85	.0262, .0322, .0326*, .0330*
6316.0255	20	1.5	6	GS07	10 A+	2.1	3.75	6.85	.0262, .0322, .0326*, .0330*
6316.0260	20	2	6	GS07	12 Aw+	2.6	3.75	6.85	.0262, .0322, .0326*, .0330*
6316.0262	20	2.5	6	GS07	10 Aw+	3.1	3.75	6.85	.0262, .0322, .0326*, .0330*
6316.0275	20	0.5	4.5	GS10	18 A+	2.7	5.25	9.85	.0432, .0472, .0476, .0480
6316.0280	20	1	4.5	GS10	18 A+	2.7	5.25	9.85	.0432, .0472, .0476, .0480
6316.0285	20	1.5	4.5	GS10	18 A+	2.7	5.25	9.85	.0432, .0472, .0476, .0480*
6316.0290	20	2	4.5	GS10	18 A+	2.7	5.25	9.85	.0432, .0472, .0476*, .0480*
6316.0292	20	2.5	4.5	GS10	16 A+	3.2	5.25	9.85	.0432, .0472, .0476*, .0480*
6316.0305	25	0.5	8.5	GS07	14 A+	2	3.75	6.85	.0262, .0322, .0326, .0330
6316.0310	25	1	8.5	GS07	12 A+	2	3.75	6.85	.0262, .0322, .0326, .0330*
6316.0315	25	1.5	8.5	GS07	12 Aw+	2.1	3.75	6.85	.0262, .0322, .0326, .0330*
6316.0320	25	2	8.5	GS07	10 Aw+	2.6	3.75	6.85	.0262, .0322, .0326*, .0330*
6316.0335	25	0.5	7	GS10	16 A+	2.7	5.25	9.85	.0432, .0472, .0476, .0480
6316.0340	25	1	7	GS10	16 A+	2.7	5.25	9.85	.0432, .0472, .0476, .0480
6316.0345	25	1.5	7	GS10	16 A+	2.7	5.25	9.85	.0432, .0472, .0476, .0480*
6316.0350	25	2	7	GS10	14 A+	2.7	5.25	9.85	.0432, .0472, .0476*, .0480*
6316.0352	25	2.5	7	GS10	12 A+	3.2	5.25	9.85	.0432, .0472, .0476*, .0480*
6316.0365	32	0.5	12	GS07	14 A+	2	3.75	6.85	.0262, .0322, .0326, .0330
6316.0370	32	1	12	GS07	14 Aw+	2	3.75	6.85	.0262, .0322, .0326, .0330
6316.0375	32	1.5	12	GS07	10 Aw+	2.1	3.75	6.85	.0262, .0322, .0326, .0330*
6316.0395	32	0.5	10.5	GS10	14 A+	2.7	5.25	9.85	.0432, .0472, .0476, .0480
6316.0400	32	1	10.5	GS10	14 A+	2.7	5.25	9.85	.0432, .0472, .0476, .0480
6316.0405	32	1.5	10.5	GS10	14 A+	2.7	5.25	9.85	.0432, .0472, .0476, .0480*
6316.0410	32	2	10.5	GS10	10 A+	2.7	5.25	9.85	.0432, .0472, .0476, .0480*
6316.0412	32	2.5	10.5	GS10	12 Aw+	3.2	5.25	9.85	.0432, .0472, .0476, .0480*
6316.0414	32	3	10.5	GS10	10 Aw+	3.7	5.25	9.85	.0432, .0472, .0476, .0480*

* Diese Aufnahmen sind in hochfesten Materialien nur mit Massnahmen zur Schnittkraftreduzierung anwendbar. Fragen Sie uns.

* L'usinage dans des matériaux très résistants n'est applicable qu'avec des mesures de réduction de la force de coupe. Demandez-nous conseil.

* These holders can only be used in high-strength materials with measures to reduce cutting forces. Ask us.



Info

Nutex Star mit Standardverzahnung ab Lager lieferbar. Einsetzbar für alle Werkstoffe und für volle Nuttiefe geeignet. Für anwendungsoptimierte Werkzeuge kontaktieren Sie uns bitte.

Info

Die Eckenausbildungen sind zu Gunsten der Lebensdauer nicht scharfkantig. Für scharfkantige Werkzeuge kontaktieren Sie uns bitte.

Info

Aufnahmen und Sägen sind in zwei Star-Schnittstellen-Typen verfügbar. Typ GS10 für maximale Leistung und Typ GS07 für maximale Nuttiefe.

Info

Angewandte Nuttiefen gelten für Neuwerkzeuge. Pro Nachschärfen verringern sich diese im Schnitt um 0.5 mm. Alle Nutex Star Ø 20 - Ø 32 mm sind nachschärfbar.



Info

Nutex Star avec denture standard disponible du stock. Utilisable pour tous matériaux et adapté aux rainures profondes. Pour des outils optimisés en fonction de l'application, veuillez-nous contacter.

Info

Protection des arêtes pour une meilleure durée de vie. Pour des outils à arêtes vives, veuillez-nous contacter.

Info

Les attachements et les scies sont disponibles en deux types d'interface Star. Type GS10 pour un rendement maximal et type GS07 pour une profondeur de rainure maximale.

Info

Les profondeurs de rainures indiquées s'appliquent à des outils neufs. A chaque réaffûtage, il y a en moyenne une diminution de 0.5 mm, les Ø 20 à Ø 32 mm sont réaffûttables.



Info

Nutex Star with standard toothing available from stock. Designed for all materials and suitable for full groove depth. For application-optimized saws, contact us please.

Info

The corners are not sharp-edged in favor of durability. For sharp-edged tools please contact us.

Info

Arbors and saws are available in two Star interface types. Type GS10 for maximum performance and Type GS07 for maximum groove depth.

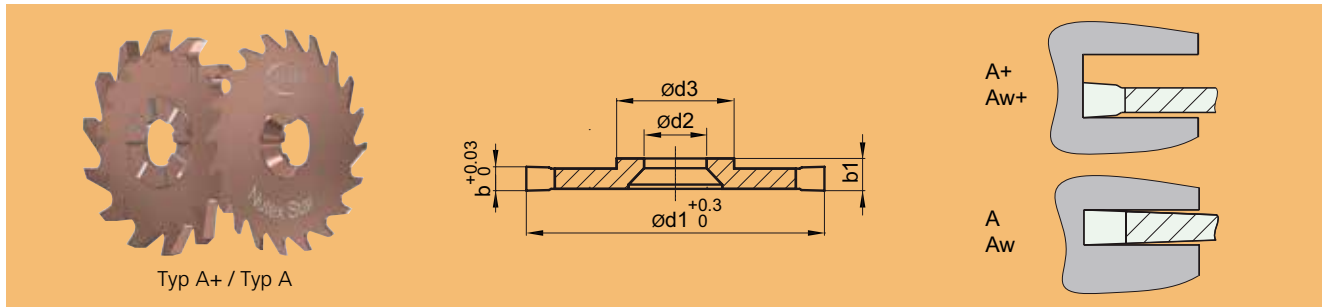
Info

The indicated groove depths apply for new tools. Each resharping will reduce it by an average of about 0.5 mm. All Nutex Star tools from Ø 20 – Ø 32 mm can be resharping.



Nutex Star Hartmetall, individuell / individuelle / individual unbeschichtet / non revêtues / uncoated

6315



Artikel Nr. Référence Part No	d1 mm	b mm	Nuttiefe Prof. rainure Slot depth mm	Typ Type Type	b1 mm	d2 mm	d3 mm	Aufnahme 6018. _____ Tasseau 6018. _____ Holder 6018. _____
6315.0190	15	≤ 1	3.5	GS07	2	3.75	6.85	.0262, .0322, .0326, .0330
6315.0195	15	1.01 - 1.50	3.5	GS07	2.1	3.75	6.85	.0262, .0322, .0326, .0330
6315.0200	15	1.51 - 2.00	3.5	GS07	2.6	3.75	6.85	.0262, .0322, .0326, .0330
6315.0220	15	≤ 1	2	GS10	2.7	5.25	9.85	.0432, .0472, .0476, .0480
6315.0225	15	1.01 - 1.50	2	GS10	2.7	5.25	9.85	.0432, .0472, .0476, .0480
6315.0230	15	1.51 - 2.00	2	GS10	2.7	5.25	9.85	.0432, .0472, .0476, .0480
6315.0250	20	≤ 1	6	GS07	2	3.75	6.85	.0262, .0322, .0326, .0330
6315.0255	20	1.01 - 1.50	6	GS07	2.1	3.75	6.85	.0262, .0322, .0326, .0330
6315.0260	20	1.51 - 2.00	6	GS07	2.6	3.75	6.85	.0262, .0322, .0326, .0330
6315.0262	20	2.01 - 2.50	6	GS07	3.1	3.75	6.85	.0262, .0322, .0326, .0330
6315.0280	20	≤ 1	4.5	GS10	2.7	5.25	9.85	.0432, .0472, .0476, .0480
6315.0285	20	1.01 - 1.50	4.5	GS10	2.7	5.25	9.85	.0432, .0472, .0476, .0480
6315.0290	20	1.51 - 2.00	4.5	GS10	2.7	5.25	9.85	.0432, .0472, .0476, .0480
6315.0292	20	2.01 - 2.50	4.5	GS10	3.2	5.25	9.85	.0432, .0472, .0476, .0480
6315.0310	25	≤ 1	8.5	GS07	2	3.75	6.85	.0262, .0322, .0326, .0330
6315.0315	25	1.01 - 1.50	8.5	GS07	2.1	3.75	6.85	.0262, .0322, .0326, .0330
6315.0320	25	1.51 - 2.00	8.5	GS07	2.6	3.75	6.85	.0262, .0322, .0326, .0330
6315.0340	25	≤ 1	7	GS10	2.7	5.25	9.85	.0432, .0472, .0476, .0480
6315.0345	25	1.01 - 1.50	7	GS10	2.7	5.25	9.85	.0432, .0472, .0476, .0480
6315.0350	25	1.51 - 2.00	7	GS10	2.7	5.25	9.85	.0432, .0472, .0476, .0480
6315.0352	25	2.01 - 2.50	7	GS10	3.2	5.25	9.85	.0432, .0472, .0476, .0480
6315.0370	32	≤ 1	12	GS07	2	3.75	6.85	.0262, .0322, .0326, .0330
6315.0375	32	1.01 - 1.50	12	GS07	2.1	3.75	6.85	.0262, .0322, .0326, .0330
6315.0400	32	≤ 1	10.5	GS10	2.7	5.25	9.85	.0432, .0472, .0476, .0480
6315.0405	32	1.01 - 1.50	10.5	GS10	2.7	5.25	9.85	.0432, .0472, .0476, .0480
6315.0410	32	1.51 - 2.00	10.5	GS10	2.7	5.25	9.85	.0432, .0472, .0476, .0480
6315.0412	32	2.01 - 2.50	10.5	GS10	3.2	5.25	9.85	.0432, .0472, .0476, .0480
6315.0414	32	2.51 - 3.00	10.5	GS10	2.7	5.25	9.85	.0432, .0472, .0476, .0480

Nicht alle HM-Aufnahmen sind mit jeder Säge ohne Massnahmen zur Schnittkraftreduzierung anwendbar.

Tous les attachements en carbure monobloc ne peuvent être utilisés avec toutes les scies sans mesures de réduction de la force de coupe.

Not all solid carbide holders can be used with every saw without measures to reduce the cutting forces.



Mindestbestellmenge Kreissägen: 2 Stk pro Dimension.



Zähnezahl, Zahnform, -typ und -geometrie müssen definiert werden.



Sämtliche Nutex, Nutex Plus, Nutex Mono, Nutex Star und Nutex Mini Sägen sind auch mit Eckradien, Kantenbruch, als Halbkreis- oder Formsäge und natürlich auch beschichtet erhältlich.



Nutex Star können als hohlgeschliffene oder 3-Seiten-schneidende Kreissägen ausgelegt werden.



Quantité minimum de commande: 2 scies de la même dimension.



Nombre, forme, type et géométrie de dents sont à votre libre choix.



Toutes nos scies Nutex, Nutex Plus, Nutex Mono, Nutex Star et Nutex Mini sont également disponibles avec rayon d'angle, rayon semi-circulaire, profil de forme spécial, avec le revêtement souhaité.



Les Nutex Star peuvent être conçues comme scies circulaires rectifiées ou avec une coupe 3 tailles.



Minimum order quantity saw blades: 2 pcs of the same dimension.



Number, form, type and geometry of teeth have to be chosen by you.



Valid for all Nutex, Nutex Plus, Nutex Mono, Nutex Star and Nutex Mini saws. They are producible with corner radius, chamfer, as hemicycle saw or form saw. Naturally also with application adapted PVD coating.



Nutex Star can be designed as a hollow-ground or 3-sided cutting circular saws.



Aufnahmen / Attachements / Holder Nutex Star

Zubehör / accessoires / accessories

6018

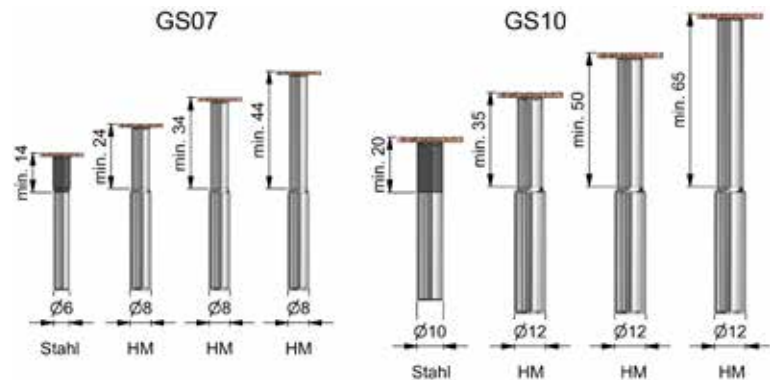
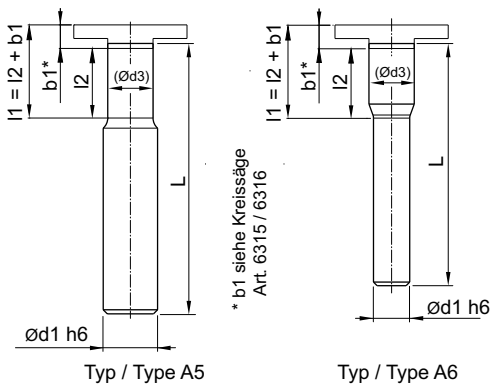


6018.0262 - Typ A6 (Stahl)

6018.0476 - Typ A5 (Hartmetall)

Artikel Nr. Référence Part No	Typ Type Type	d1 mm	d3 mm	l1 (min.) mm	l2 mm	L mm		Material Matériaux Material
6018.0262	GS07 / A6	6	6.85	14	12	50.3	✓	Stahl / acier / steel
6018.0322	GS07 / A5	8	6.85	24	22	61.3	✓	HM/carbure/carbide
6018.0326	GS07 / A5	8	6.85	34	32	71.3	✓	HM/carbure/carbide
6018.0330	GS07 / A5	8	6.85	44	42	81.3	✓	HM/carbure/carbide
6018.0432	GS10 / A5	10	9.85	20	17.3	59.7	✓	Stahl / acier / steel
6018.0472	GS10 / A5	12	9.85	35	32.3	81.6	✓	HM/carbure/carbide
6018.0476	GS10 / A5	12	9.85	50	47.3	96.6	✓	HM/carbure/carbide
6018.0480	GS10 / A5	12	9.85	65	62.3	111.6	✓	HM/carbure/carbide

Lieferumfang: Aufnahme mit Befestigungs- und Ersatzschraube inkl. Drehmoment-Schraubendreher in passendem Schutzkoffer.
Livraison dans un coffret de protection contenant attachement avec vis de fixation et clé dynamométrique.
Scope of delivery: Nutex holder with an assembly- and a spare screw, torque screwdriver, compiled in protection box.



Zubehör und Ersatzteile / Accessoires et pièces de rechange / Accessories and spare parts

Artikel Nr. Référence Part No	Typ Type Type	Befestigungsschraube Vis de fixation Assembly screw	Typ Type Type	Drehmoment Couple Torque	Dreher Torx Tourne-vis Torx TorxScrew- driver	Typ Type Type	Drehmoment Couple Torque	Ersatzaufnahme Attach. de rechange Spareholder
6018.0262	GS07 / A6	1490.0530	M3.5 x 7	2.2 Nm	1492.0460	T9	2.2 Nm	6018.0263
6018.0322	GS07 / A5	1490.0530	M3.5 x 7	2.2 Nm	1492.0460	T9	2.2 Nm	6018.0323
6018.0326	GS07 / A5	1490.0530	M3.5 x 7	2.2 Nm	1492.0460	T9	2.2 Nm	6018.0327
6018.0330	GS07 / A5	1490.0530	M3.5 x 7	2.2 Nm	1492.0460	T9	2.2 Nm	6018.0331
6018.0432	GS10 / A5	1490.0630	M5 x 10	5 Nm	1492.0560	T15	5 Nm	6018.0433
6018.0472	GS10 / A5	1490.0630	M5 x 10	5 Nm	1492.0560	T15	5 Nm	6018.0473
6018.0476	GS10 / A5	1490.0630	M5 x 10	5 Nm	1492.0560	T15	5 Nm	6018.0477
6018.0480	GS10 / A5	1490.0630	M5 x 10	5 Nm	1492.0560	T15	5 Nm	6018.0481



Aufnahmen und Sägen sind in zwei Star-Schnittstellen-Typen verfügbar. Typ GS10 für maximale Leistung und Typ GS07 für maximale Nutttiefe.



Nicht alle HM-Aufnahmen sind mit jeder Säge ohne Massnahmen zur Schnittkraftreduzierung anwendbar.



Les attachements et les scies sont disponibles en deux types d'interface Star. Type GS10 pour un rendement maximal et type GS07 pour une profondeur de rainure maximale.



Tous les attachements en carbure monobloc ne peuvent être utilisés avec toutes les scies sans mesures de réduction de la force de coupe.



Arbors and saws are available in two Star interface types. Type GS10 for maximum performance and Type GS07 for maximum groove depth.



Not all solid carbide holders can be used with every saw without measures to reduce the cutting forces.

ALESA Nutex Star

Selbstzentrierend und kraftvoll



ALESA Nutex Star - Die kompromisslose Weiterentwicklung des beliebten Nutex Mini Systems begeistert durch ihre erweiterten Einsatzmöglichkeiten dank kleinem Schaft und kraftvoller Schnittstelle. Die zentrale Schraube ermöglicht eine einfache Montage auf die langen VHM-Aufnahmen.

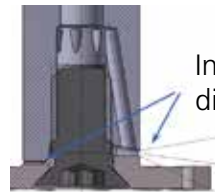


Säge und Aufnahme haben die identische, geschliffene 7-Nocken-Schnittstelle, welche die Aufnahme selbstzentrierend macht. Dadurch ist die Verbindung spielfrei. Die Sägen gibt es hohlgeschliffen oder in der bewährten Plus Ausführung mit seitlichem Freiwinkel.

Ein weiterer Vorteil der 7 Nocken ist, dass die Kräfte sehr gleichmässig und tangential übertragen werden. Damit können viel höhere Kräfte als mit 2, 3 oder 4 Mitnahmenocken übertragen werden. Somit können auch anspruchsvolle Materialien wie Titan prozesssicher bearbeitet werden.

Durch die vorerst erhältlichen zwei Grössen GS07 und GS10 ermöglicht das Nutex Star System bereits einen viel grösseren Schnitttiefen- und Sägebreiten-Bereich als bisherige Sägesysteme.

Durch die innere Kühlmittelzufuhr (IKZ) direkt in den Sägespalt werden die Werkzeuge optimal geschmiert und gekühlt. Die Befestigungsschraube übernimmt eine zentrale Rolle und muss mit dem beiliegenden Drehmomentschlüssel angezogen werden.



Innenkühlmittelzufuhr direkt in den Sägespalt



Die Aufnahmen des Nutex Star Systems sind erhältlich in verschiedenen Durchmesser und Längen. Alle sind ausgestattet mit einer inneren Kühlmittelzufuhr, sind zylindrisch geschliffen in der Qualität h6 und ohne Weldon-Spannflächen.

Die längeren Aufnahmen bestehen komplett aus Vollhartmetall und erweitern zuverlässig die Einsatzmöglichkeiten.

Merkmale

- Gleichmässige Kraftverteilung dank 7 Nocken
- Höhere Kraftübertragung als mit 2, 3 oder 4 Nocken
- Innenkühlmittelzufuhr direkt in den Sägespalt
- Selbstzentrierend, einfache Montage
- Lange Aufnahmen komplett aus Vollhartmetall

Ihre Vorteile

- Sehr grosser Schnitttiefen- und Sägebreiten-Bereich
- Hohe radiale und axiale Wiederholgenauigkeit
- Alle Aufnahmen verfügen über eine innere Kühlmittelzufuhr
- Verlängerte VHM-Aufnahmen für erweiterte Einsatzmöglichkeiten und verbesserte Prozesssicherheit



ALESA Nutex Star

Autocentrant et robuste

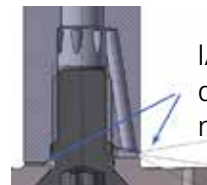


ALESA Nutex Star - Développement sans compromis du système Nutex Mini, séduisant par ses possibilités d'utilisation étendue grâce à sa petite tige et son interface solide. La vis de serrage centrale permet un montage facile sur les attachements longs en carbure monobloc.



Les scies et leurs attachements ont une interface identique à 7 cames rectifiées, ce qui rend le système autocentrant avec une répétabilité précise du positionnement axial et radial. Les scies sont disponibles en version rectifiée creuse ou en version 3 tailles «PLUS» avec coupe latérale dépouillée. L'autre avantage des 7 cames est que les forces sont transmises de manière régulière et tangentielle. Cela permet de transmettre des forces beaucoup plus importantes qu'avec 2, 3 ou 4 cames d'entraînement. Ainsi, même les matériaux exigeants comme le titane peuvent être usinés en toute sécurité. Grâce à ses 2 tailles GS07 et GS10, le système Nutex Star permet également d'obtenir une profondeur de coupe et une largeur de rainure beaucoup plus importantes que les systèmes de sciage existants.

Grâce à l'arrosage interne, les outils sont lubrifiés et refroidis de manière optimale. Le serrage de la vis de fixation joue un rôle primordial et doit être effectué avec la clé dynamométrique fournie.



Arrosage interne directement au niveau du sciage



Les attachements du système Nutex Star sont disponibles en différents diamètres et longueurs. Tous sont équipés d'un arrosage interne et sont rectifiés de manière cylindrique en qualité h6 et sans plat Weldon. Les attachements plus longs sont entièrement en carbure et améliorent les possibilités d'utilisation de manière fiable.

Caractéristiques

- Répartition uniforme de la transmission des forces grâce à 7 cames
- Transmission de force plus élevée qu'avec 2, 3 ou 4 cames
- Arrosage interne directement au niveau du sciage
- Autocentrant, montage facile
- Attachements longs entièrement en carbure

Vos avantages

- Haute précision en répétabilité radiale et axiale
- Tous les attachements disposent d'un arrosage centralisé
- Attachements carbure prolongés pour des possibilités étendues et une sécurité des procédés améliorée
- Plage de profondeur de coupe et de largeur de sciage plus importante



ALESA Nutex Star

Self-centering and powerful

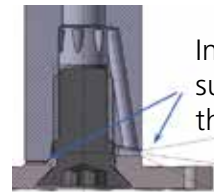


ALESA Nutex Star - The uncompromising further development of the popular Nutex Mini system. The powerful interface and small shank diameter impress with their extended application possibilities. The central screw allows easy mounting on the long solid carbide holders.



Saw and holder have the identical, ground 7-cam interface. This makes the mount self-centering and the system is backlash-free. The saws can be hollow-ground or in the known "Plus" design with side relief angle. Another advantage of the 7 cams is that the forces are transmitted very evenly and tangentially. This means that much higher forces can be transmitted than with 2, 3 or 4 driving cams. This allows reliable cuts in difficult alloys as Titanium etc. With the 2 sizes GS07 and GS10 available for a start, the new Nutex Star system enables already a much larger cutting depth and saw width range than all previous saw systems.

The internal coolant supply (IKZ) brings the medium directly into the saw gap. This creates efficient lubrication and cooling. The fastening screw plays a central role and must be tightened with enclosed torque wrench.



Internal coolant supply directly into the saw gap



The holders of the Nutex Star system are available in different diameters and lengths. All are equipped with internal coolant supply, are cylindrically ground to h6 quality and without Weldon-design. The longer holders are made entirely of solid carbide and reliably expand the possible uses.

Features

- Even torque transmission thanks to 7 cam design
- Higher power transmission than with 2, 3 or 4 cams
- Internal coolant supply directly into the saw gap
- Self-centering, easy assembly
- Long holders completely made of solid carbide

Advantages

- Very large cutting depth and sawing width range
- High radial and axial assembly repeat accuracy
- All holders have an internal cooling supply
- Extended solid carbide holders for expanded application options and improved process reliability



ALESA Nutex Star

Anwendungsbeispiel

Langdrehmaschine Mazak Nexturn

Material: 1.4305
Nutgrösse: 0.45 mm x 8.0 mm tief

Eingesetztes Werkzeug: Nutex Star Hartmetall, individuell verzahnt, Aufnahme Grösse GS07
Durchmesser 25.0 x 0.45 mm, 32 Zähne mit Beschichtung ‚TiNox‘



Schnittdaten:

$V_c = 125 \text{ m/min}$ $n = 1605 \text{ U/min}$ $f_z = 0.008 \text{ mm/U}$ $V_f = 405 \text{ mm/min}$ $h_m = 0.006 \text{ mm}$

Ergebnis:

Die Bearbeitungszeit konnte um 75% von 20 Sekunden auf 5 Sekunden gesenkt werden.

Die Standzeit der Säge bei 2'500 Teilen liegt bei 3.5 Stunden Einsatzzeit.

Auf eine Losgrösse von 5'000 Teilen konnte die Sägezeit um über 20 Stunden verkleinert werden.

Der Kunde ist mit der Bearbeitungszeit und der Prozesssicherheit des Systems sehr zufrieden und wird das neue Nutex Star noch mehr einsetzen auf seinen Anlagen.

Schildern sie unserem Aussendienst ihr Sägeproblem und wir lösen es für sie!



Kontakt

ALESA AG
Schulstrasse 11
CH-5707 Seengen
Tel. +41 62 767 62 62
www.alesa.ch · info@alesa.ch